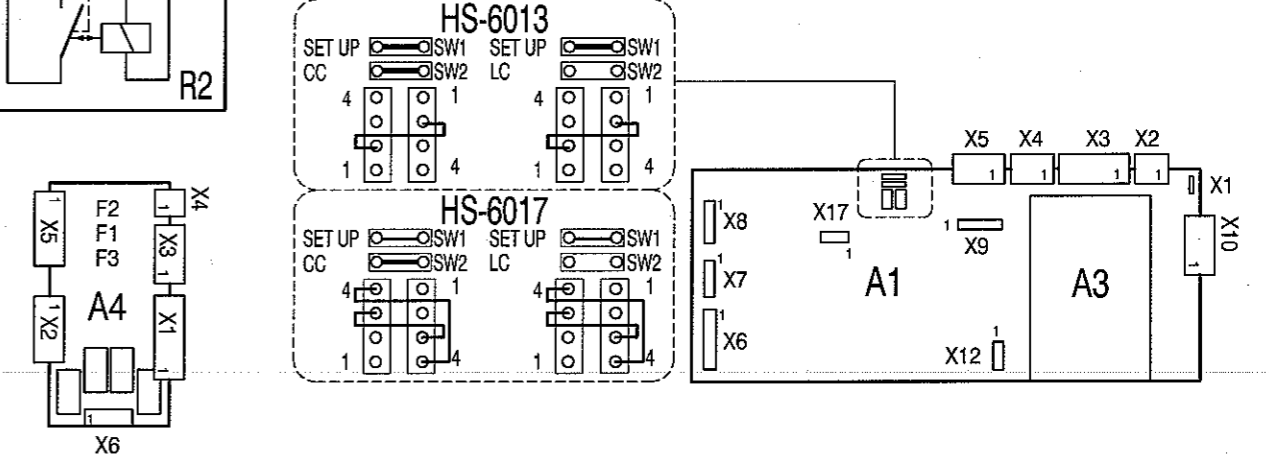
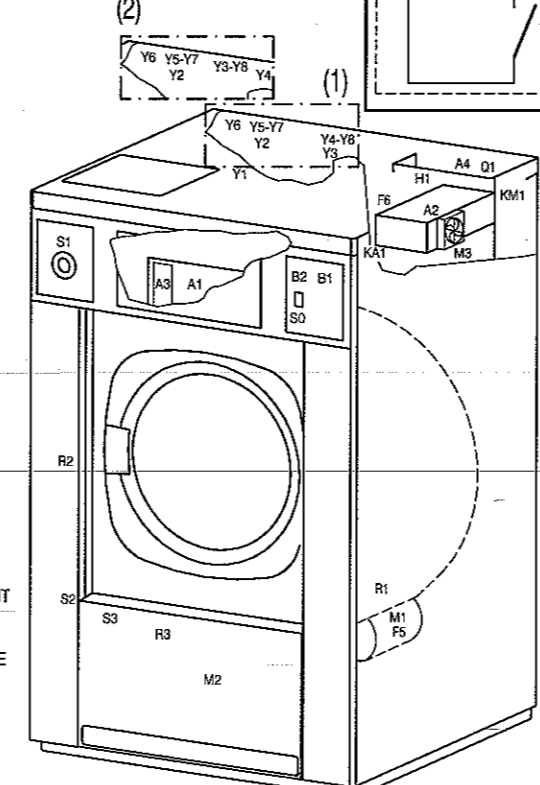


ENGLISH	ESPAÑOL	FRANCAIS
A1	CIRCUITO MANDO	CIRCUIT COMMANDE
A2	INVERTER	INVERSEUR FREQUENCE
A3	DC SOURCE	CIRCUIT CC
A4	FUSES, DISPENSER 1 to 4	FUSIBLES ET DOSSAGE 1 a 4
B1	COIN DETECTOR -1	DETECTEUR MONNAIES -1
B2	COIN DETECTOR -2	DETECTEUR MONNAIES -2
F1-2-3(A4)	CONTROL FUSES	FUSIBLES MANDO
F4(A3)	DC POWER SUPPLY FUSE	FUSIBLE CIRCUIT CC
F5	MOTOR THERM. PROTECTION	PROTECTION TERM. MOTEUR
F6	INVERTER FUSE	FUSIBLE INVERSEUR
KA1	INVERTER RELAY	RELE INVERSEUR
KA2(A4)	PRE-WASH	PRELAVAGE
KA3(A4)	WASH	LAVAGE
KA4(A4)	BLEACH	BLANQUEANTE
KA5(A4)	SOFTENER	ADOUSSANT
KM1	HEATERS CONTACTOR	CONTACTEUR CHAUFFAGE
H1	WATER LEVEL DETECTOR	DETECTEUR NIVEL BAÑO
M1	WASH MOTOR	MOTEUR LAVAGE
M2	DRAIN	VIDANGE
M3	INVERTER FAN	VENTILATEUR INVERSEUR
Q1	MAIN SWITCH	INTERRUPTEUR PRINCIPALE
R1	HEATERS	ELEMENTS DE CHAUFFE
R2	DOOR LOCK	VERROUILLAGE PORTE
R3	TEMPERATURE PROBE	SONDE TEMPERATURE
S0	START-STOP (LC only)	MARCHE-ARRÊT (Seulement LC)
S1	EMERGENCY STOP (LC only)	ARRÊT URGENCE (Seulement LC)
S2	UNBALANCE	DESEQUILIBRE
T1	CONTROL TRANSFORMER	TRANSFORMATEURS COMMANDEMENT
Y1	STEAM SELENOID	ELECTROVANNE VAPEUR
Y2	COLD WASH WATER SELENOID	ELECTROVANNE EAU FROIDE LAVAGE
Y3-4	HOT WASH WATER SELENOID	ELECTROVANNE EAU CHAUDE LAVAGE
Y5-6	PREWASH & RINSES DISPENSER	DOSSAGE PRELAVAGE ET RINÇAGES
Y7	BLEACH DISPENSER	DOSSAGE BLANCHISSANT
Y8	SOFTENER DISPENSER	DOSSAGE ADOUSSANT
Y9	COIN METER INTERLOCK	VERROUILLAGE MONNEVEUR
Z1	RFI FILTER	FILTRE RFI



- (1) STANDARD OPTION
- (1) OPCION STANDARD
- (1) OPTION STANDARD
- (2) HIGH TEMPERATURE OPTION
- (2) OPCION ALTA TEMPERATURA
- (2) OPTION HAUTE TEMPERATURE

0	A. Mora	J. Alsina	22-02-06	J. Riera	1/3/06
MODIFIC. No.	DIBUJ-PROY.	REVISADO	FECHA	APROBADO	FECHA
MODELO	HS-6017 CC LC	HS-6013 CC LC	No. SERIE	2120	2110001
No.	ESQUEMA No. N-3708 B				
DO NOT REPRODUCE WITHOUT PERMISSION IN WRITING NO REPRODUCIR SIN AUTORIZACION ESCRITA NE PAS REPRODUIRE SANS AUTORISATION ECRITE REPRODUKTION NUR MIT SCHRIFTLICHER GENEHMIGUNG					
GIABRAU, S.A.					